



KRACHTCILINDERS

(tot 40 ton) op luchtdruk

Verkrijgbaar in 5 uitvoeringen:

Type KC1 = 0,8 tot 1,6 ton

Type KC5 = 1,7 tot 4,5 ton

Type KC10 = 3 tot 10 ton

Type KC20 = 7 tot 20 ton

Type KC40 = 14 tot 40 ton

Slaglengtes 6-35 mm

MEULEMAN

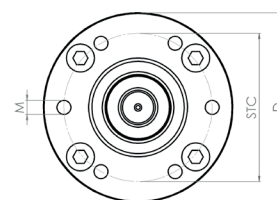
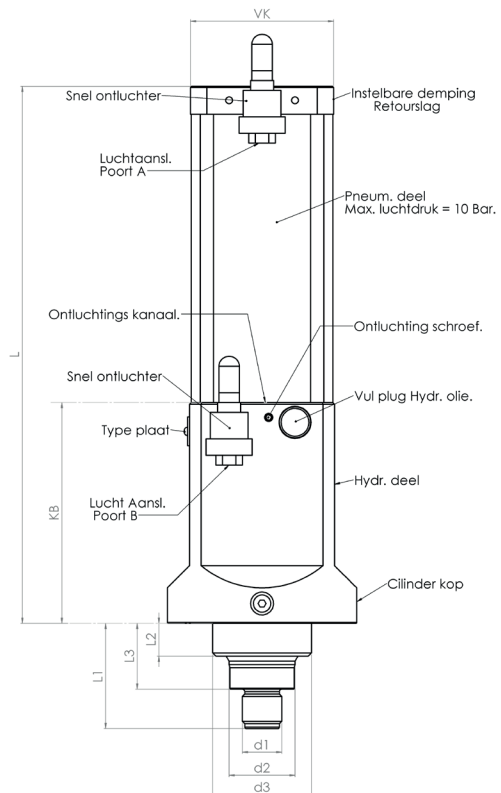
**KRACHTCILINDERS
& PONSsystemen**

www.krachtcilinder.nl

Uitvoering	Krachtslag (mm) -0 +1	Drukkracht (KN)* bij 10 bar luchtdruk	Drukkracht (KN)* bij 6 bar luchtdruk	Inbouw L = lengte cilinder	Luchtverbruik in Ltr. per slag (in en uit)	Gewicht (Kg)
Type KC1						
ME 8KN	8	8	5	177	0,16	1,5
ME 12KN	6	12	7,5	177	0,16	1,5
ME 16KN	4	16	10	177	0,16	1,5
Type KC5						
ME 17KN	15	17	10	244	0,60	4,5
ME 20 KN	12	20	12	244	0,60	4,5
ME 25 KN	10	25	15	244	0,60	4,5
ME 35 KN	8	35	21	244	0,60	4,5
ME 45 KN	6	45	27	244	0,60	4,5
Type KC10						
ME 30 KN	18	30	18	326	1,40	9,5
ME 30 KN	27	30	18	463	2,10	11,5
ME 40 KN	15	40	24	326	1,40	9,5
ME 40 KN	22	40	24	463	2,10	11,5
ME 40 KN	30	40	24	596	2,80	13,0
ME 50 KN	11	50	30	326	1,40	9,5
ME 50 KN	17	50	30	463	2,10	11,5
ME 50 KN	22	50	30	596	2,80	13,0
ME 65 KN	9	65	39	326	1,40	9,5
ME 65 KN	14	65	39	463	2,10	11,5
ME 65 KN	18	65	39	596	2,80	13,0
ME 80 KN	7	80	48	326	1,40	9,5
ME 80 KN	11	80	48	463	2,10	11,5
ME 80 KN	15	80	48	596	2,80	13,0
ME 100 KN	6	100	60	326	1,40	9,5
ME 100 KN	9	100	60	463	2,10	11,5
ME 100KN	12	100	60	596	2,80	13,0
Type KC20						
ME 70 KN	17	70	42	392	2,80	20,0
ME 70 KN	26	70	42	567	3,60	22,5
ME 70 KN	35	70	42	742	4,40	24,5
ME 110 KN	12	110	66	392	2,80	20,0
ME 110 KN	18	110	66	567	3,60	22,5
ME 110 KN	24	110	66	742	4,40	24,5
ME 130 KN	9	130	78	392	2,80	20,0
ME 130 KN	14	130	78	567	3,60	22,5
ME 130 KN	18	130	78	742	4,40	24,5
ME 160 KN	7	160	96	392	2,80	20,0
ME 160 KN	11	160	96	567	3,60	22,5
ME 160 KN	15	160	96	742	4,40	24,5
ME 200 KN	6	200	120	392	2,80	20,0
ME 200 KN	9	200	120	567	3,60	22,5
ME 200 KN	12	200	120	742	4,40	24,5
Type KC40						
ME 140 KN	17	140	84	481	5,50	36,0
ME 140 KN	26	140	84	706	8,25	40,0
ME 140 KN	34	140	84	931	11,00	44,0
ME 180 KN	13	180	108	481	5,50	35,0
ME 180 KN	19	180	108	706	8,25	39,0
ME 180 KN	26	180	108	931	11,00	43,0
ME 230 KN	10	230	138	481	5,50	35,0
ME 230 KN	15	230	138	706	8,25	39,0
ME 230 KN	21	230	138	931	11,00	43,0
ME 300 KN	8	300	180	481	5,50	35,0
ME 300 KN	12	300	180	706	8,25	39,0
ME 300 KN	16	300	180	931	11,00	43,0
ME 400 KN	6	400	240	481	5,50	34,0
ME 400 KN	9	400	240	706	8,25	38,0
ME 400 KN	12	400	240	931	11,00	42,0

Type uitvoering	DØ	M	L1	L2	L3	d1
KC1	60	M5 x 12	29	8	17	M12 x 1,25
KC5	88	M8 x 16	44	12	25	M18 x 1,5
KC10	115	M10 x 25	64	20	40	M24 x 2
KC20	148	M16 x 30	89	35	60	M30 x 2
KC40	180	M20 x 35	104	40	70	M36 x 2

Type uitvoering	d2Ø	d3 f7	Stc	VK	KB	Luchtaansluiting Poort A en B	Trekkraft cil. bij 10 bar (KN)	Trekkraft cil. bij 6 bar (KN)
KC1	22	35	47	48	74	M5	0,5	0,5
KC5	32	50	70	68	99	1/8	1,5	0,9
KC10	40	60	90	88	134	1/4	2,8	1,7
KC20	55	85	120	112	159	1/4	4,2	2,5
KC40	65	100	140	138	195	3/8	7,0	4,2



MEULEMAN

**KRACHTCILINDERS
& PONSsystemen**